



Modern - Douchette hygiénique

Codice kit: 33A0 ACX-110

Mitigeur encastrer avec Douchette hygiénique

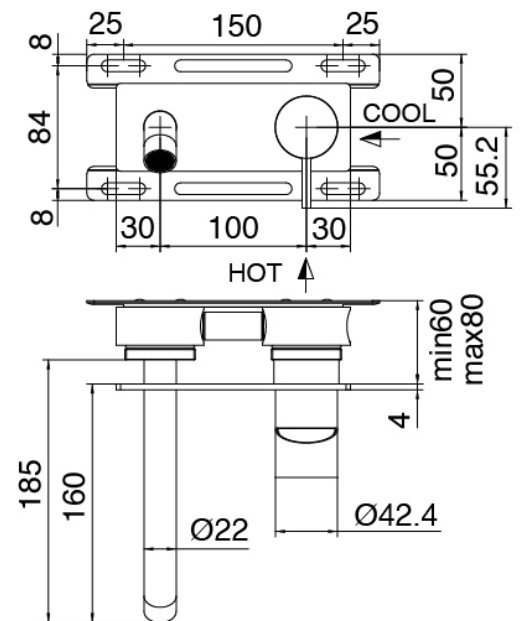
Componenti



Partie brute

Cod: 3300B113A00

Mitigeur lavabo a encastrer - partie brute

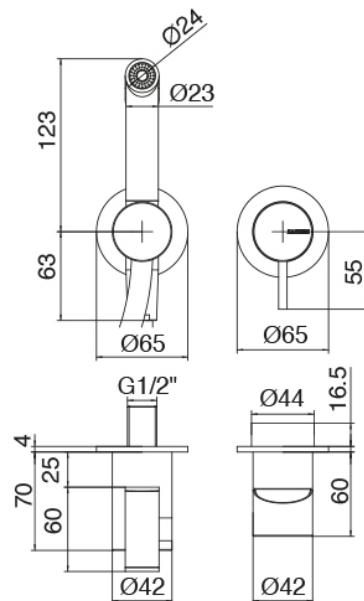




Mitigeur encastrer avec douchette

Cod: 33A0A402AA2

Mitigeur encastrer avec Douchette hygiénique - sans plaque- partie externe



Finiture disponibili:

finiture speciali su richiesta salvo quantitativi minimi di ordine garantiti



acier brossé

ASAS